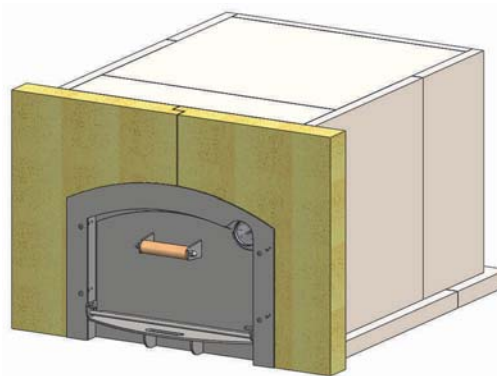




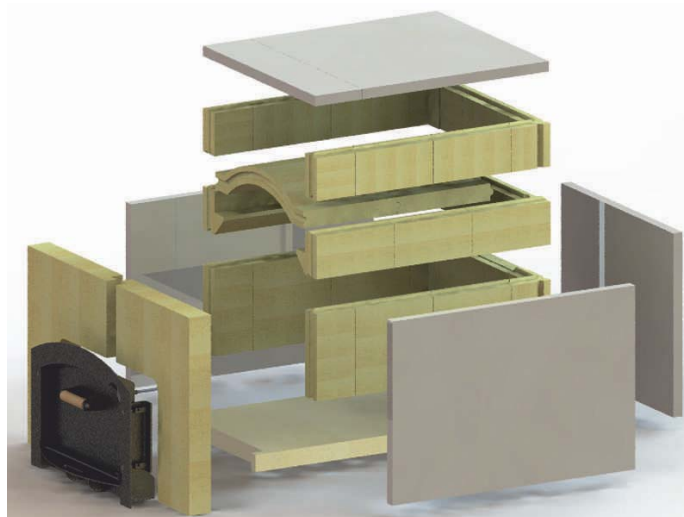
Указания по монтажу хлебопекарной печи KAVoB 5070

Мы благодарим Вас за покупку нашего комплекта хлебопекарной печи, и желаем Вам успеха и удовольствия при монтаже, а также её последующей эксплуатации.



Список составных элементов

Поз	Описание	Размер мм	Кол-во
1	Камень N+F 250x124x64	250x124x64	10
2	Камень N+F 250x250x64	250x250x64	5
3	Камень N+F 90° угол внешний 124/124x124x64	124/124x124x64	2
4	Камень N+F 90° угол внешний 124/124x250x64	124/124x250x64	2
5	Камень N+F 124x124x64	124x124x64	3
6	Опорный камень 250x124x64	250x124x64	6
7	Плита пода 300x240x50	300x240x50	5
8	Плита свода малая	1h-kag52	2
9	Плита фронтальная BOB	1bobfron	2
10	Плита изоляционная 40mm 800x600x40	800x600x40	2
11	Плита изоляционная 30mm 800x600x30	800x600x30	5
12	Плита вермикулит 800x500x30	800x500x30	2
13	Опорные камни 64x64x72	64x64x72	3
14	Печная смесь Z	мешок	1
15	Дверца хлебопекарной печи Kandern BT42	комплект	1



Советы по монтажу Вы найдете на последней странице



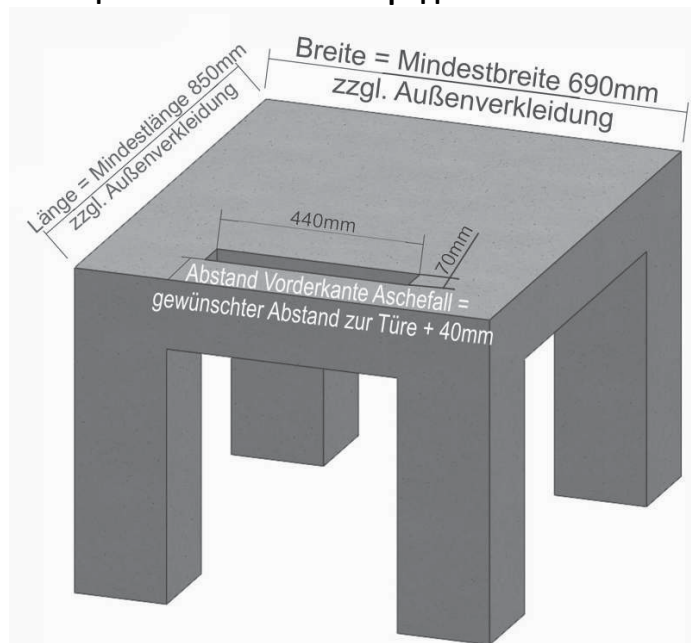
Подготовка

Подготовьте основание в том месте, где Вы хотите строить печь.

Мы рекомендуем основание высотой около 70 - 80 см для достижения удобной рабочей высоты. Минимальные размеры основания: длина - 850 мм, ширина - 690 мм (оба размера с учётом внешней отделки).

Пожалуйста, обратите внимание на необходимость выполнения отверстий для подачи воздуха на горение и для удаления золы в соответствующих местах конструкции. Размеры отверстия для удаления золы: 440 x 70 мм. Расстояние переднего канта отверстия для удаления золы равно выбранному расстоянию до дверцы + 40 мм.

Учитывайте общий вес комплекта порядка 400 кг плюс вес внешней оболочки!

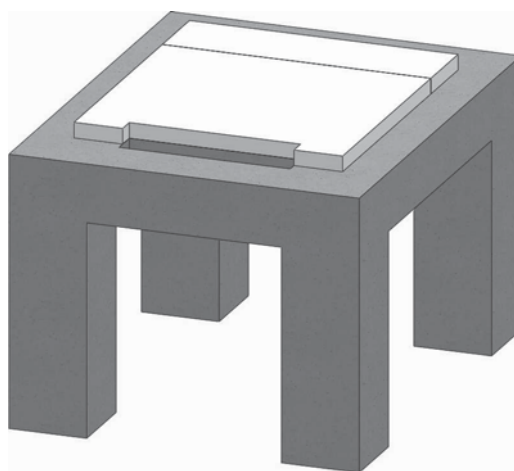


Следующий шаг - обрезка под размер плит теплоизоляции толщиной 40 мм и приклеивание этих плит к подготовленному основанию.

Требуемый размер плит:

1 шт. 690x600x40 мм (по стороне 690 мм вырез размером 440x45 мм)

1 шт. 690x185x40 мм



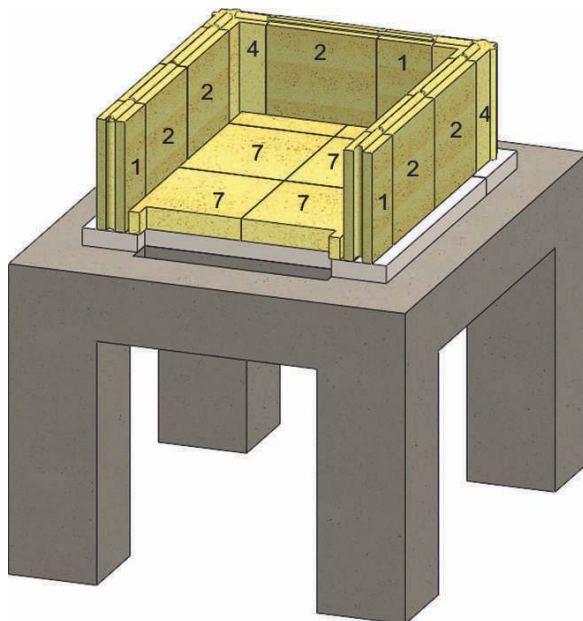


Первый ряд

Установите первый ряд камней на уложенные плиты изоляции на тонкий слой смеси, входящей в комплект. Номер каждого камня соответствует номеру позиции в списке составных элементов.

2 передние плиты пода (7) имеют вырезы для удаления золы.

1 плита пода (7) используется для двух последних (задних) плит размером 240x80x50 мм

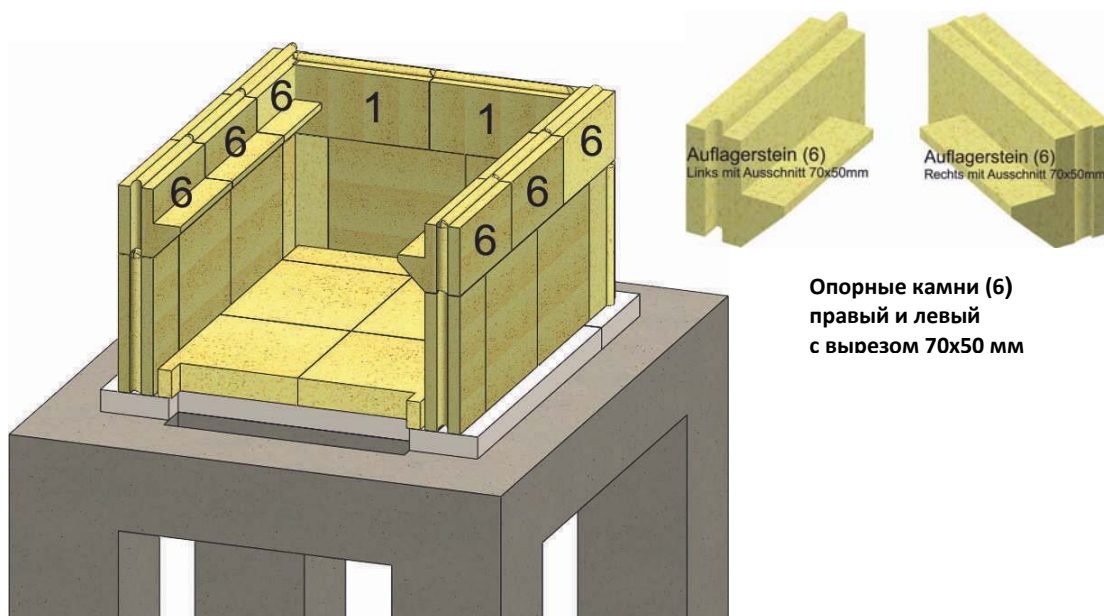


Второй ряд

Установите второй ряд камней на нижележащий ряд на тонкий слой смеси.

2 опорных камня (6) имеют по одному угловому вырезу размером 70x50 мм для перевязки кладки.

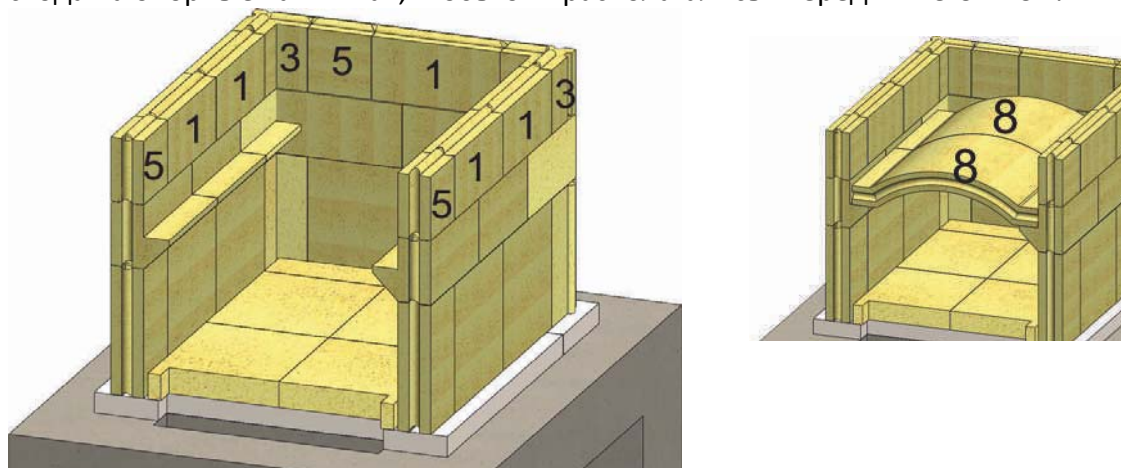
Внимание! Задние опорные камни с вырезом с левой/правой стороны





Третий ряд + свод

На второй ряд установите третий ряд камней на тонкий слой смеси. Оставьте конструкцию на несколько часов (например, на ночь), а затем установите плиты свода на опорные камни так, чтобы они располагались впереди. БЕЗ СМЕСИ!

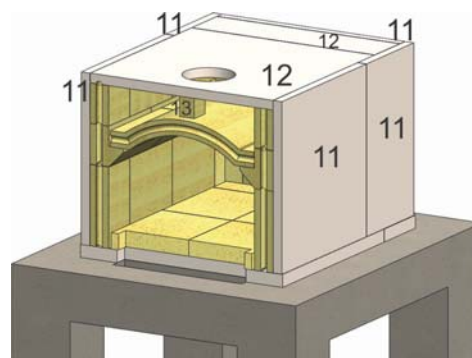


Изоляция

Обрежьте плиты изоляции толщиной 30 мм по указанным размерам и установите их в соответствующий местах, как указано на схеме.

Плиты из вермикулита (V) используют для перекрытия, так как дымовые газы движутся противотоком, и омывают плиты свода снизу и сверху.

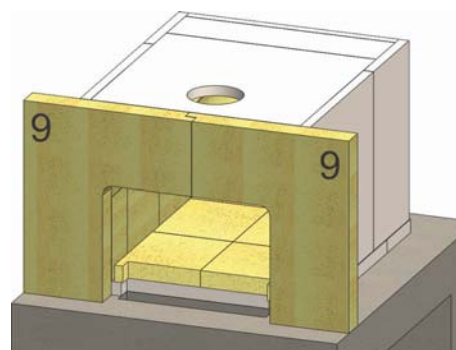
Вырез под патрубок дымовой трубы $\varnothing 160$ мм выполняется коронкой строго посередине передней плиты.



Две фронтальные плиты

Обе половинки фронтальной плиты соединяются с основной конструкцией как это показано на рисунке. По Вашему желанию Вы можете выбрать ширину конструкции в соответствии с внешней отделкой конструкции.

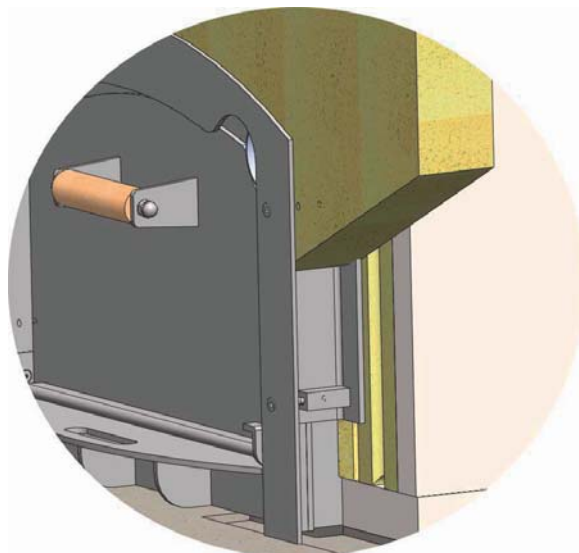
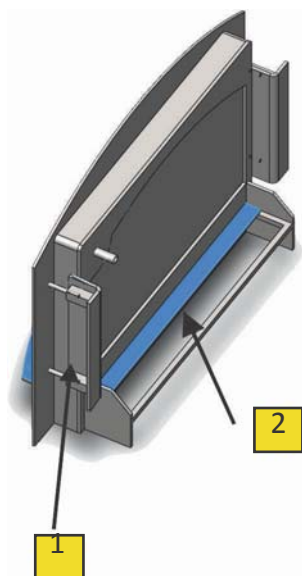
Мы рекомендуем скрепить фронтальные плиты с внешней отделкой.



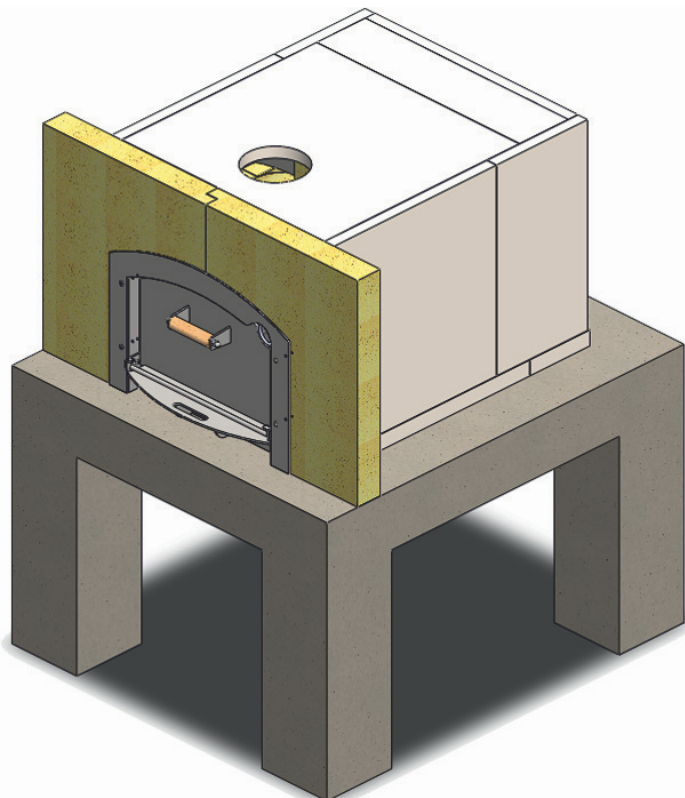


Монтаж дверцы

Приклейте к рамке дверцы уплотнительную ленту, входящую в комплект.
Установите дверцу в отверстие по центру, и зафиксируйте клеммы при помощи шурупов. (ВНИМАНИЕ - после затвердевания удалить!!!)



1. Зажимной уголок для соединения дверцы с фронтальной плитой
2. Рамка для воздуха позволяет регулировать подачу воздуха при закрытом положении зольника.



Теперь Вы можете заняться монтажом выбранной Вами внешней отделки. Мы рекомендуем установку дымовой трубы высотой минимум 1,5 м. Пожалуйста, не переносите вес дымовой трубы на плиту из вермикулита или на плиту свода.



Советы по монтажу

Что ещё потребуется:

Внешняя отделка по Вашему выбору - каменная кладка, облицовка, крыша, клапан для дымовых газов, дымовая труба (минимум 1,5 м). Пожалуйста, позаботьтесь о том, чтобы не нагружать весом конструкции дымовой трубы плиты из вермикулита или плиты свода.

Указания по работе с печной смесью марки Z:

Хранение	только в сухом помещении
Время хранения	практически не ограничено
Подготовка к работе	замешивать в чистой ёмкости
Подготовка смеси	в сухом состоянии перемешать
Подготовка элементов	увлажнение
Температура использования	от +5 °C до +35 °C
Смешивание	с чистой водопроводной водой
Соотношение воды и смеси	10 л воды на 25 кг смеси
Замешивание	смешать до достижения однородной консистенции, оставить приблизительно на 30 минут, после чего ещё раз перемешать
Время использования	3-5 часов, при перемешивании
Набор прочности / схватывание	зависит от замешивания и температуры
Пуск в эксплуатацию	вначале медленно протапливать до полного высыхания; печь готова к использованию только после того, как окончательно высохла.

Совет по нагреву:

Мы рекомендуем первый нагрев печи проводить медленно. Сожгите в печи 2-3 кг дров и медленно её охладите естественным путём.

При первом использовании для выпечки, начните разогрев заранее, приблизительно за 2 часа. Для этого сожгите 2-3 кг дров (смесь мягких и твёрдых пород). После того, как эта закладка сгорела, положите в топку 4 - 6 кг дров и сожгите. Затем выдержите паузу около 30 минут для оптимального распределения тепла.

А теперь Вы можете начинать выпечку!

Пицца, тонкие пироги при температуре 300 - 350°C

Хлеб при температуре 200 - 250°C

Пироги или другие блюда при 150 - 180°C